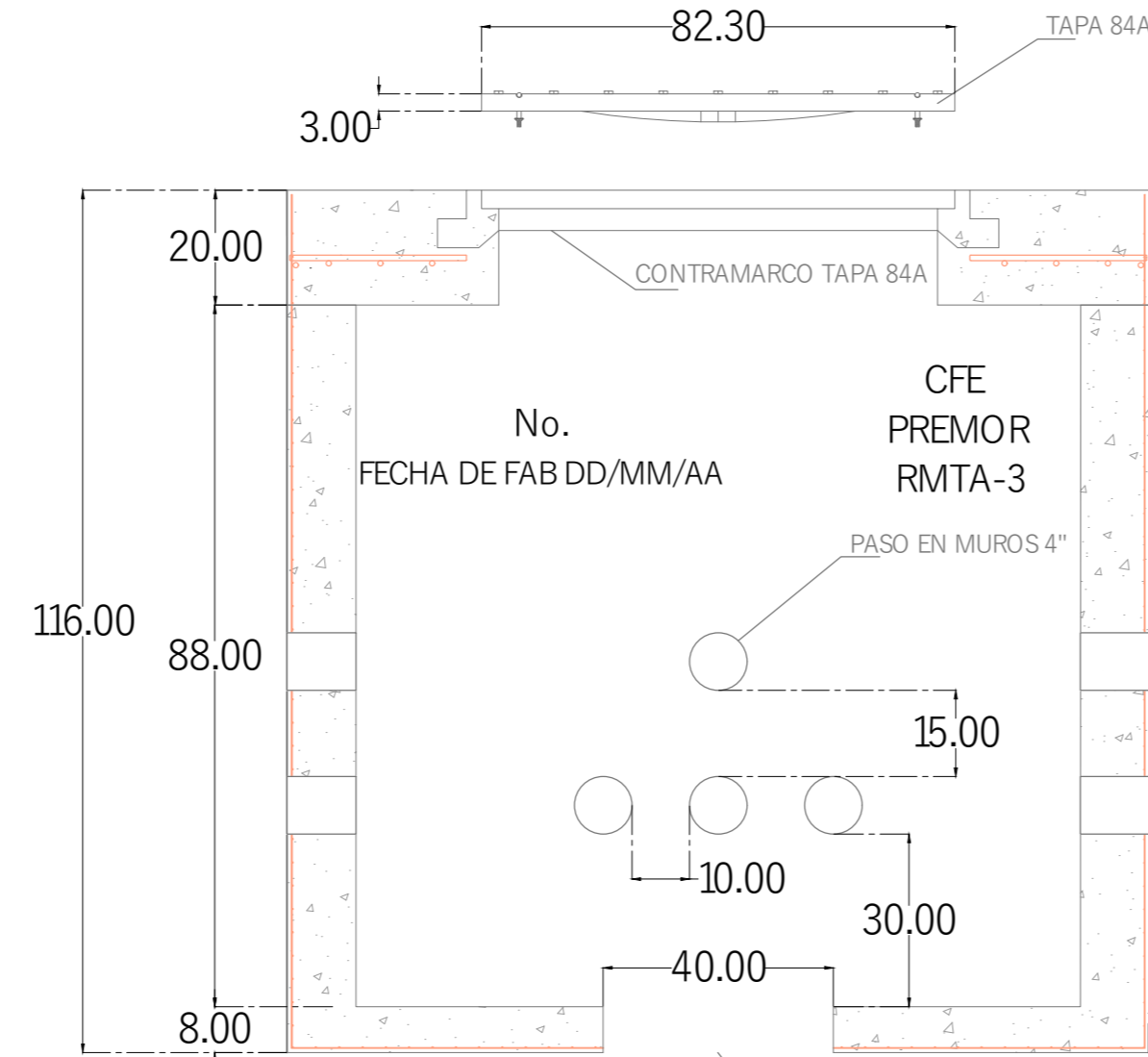
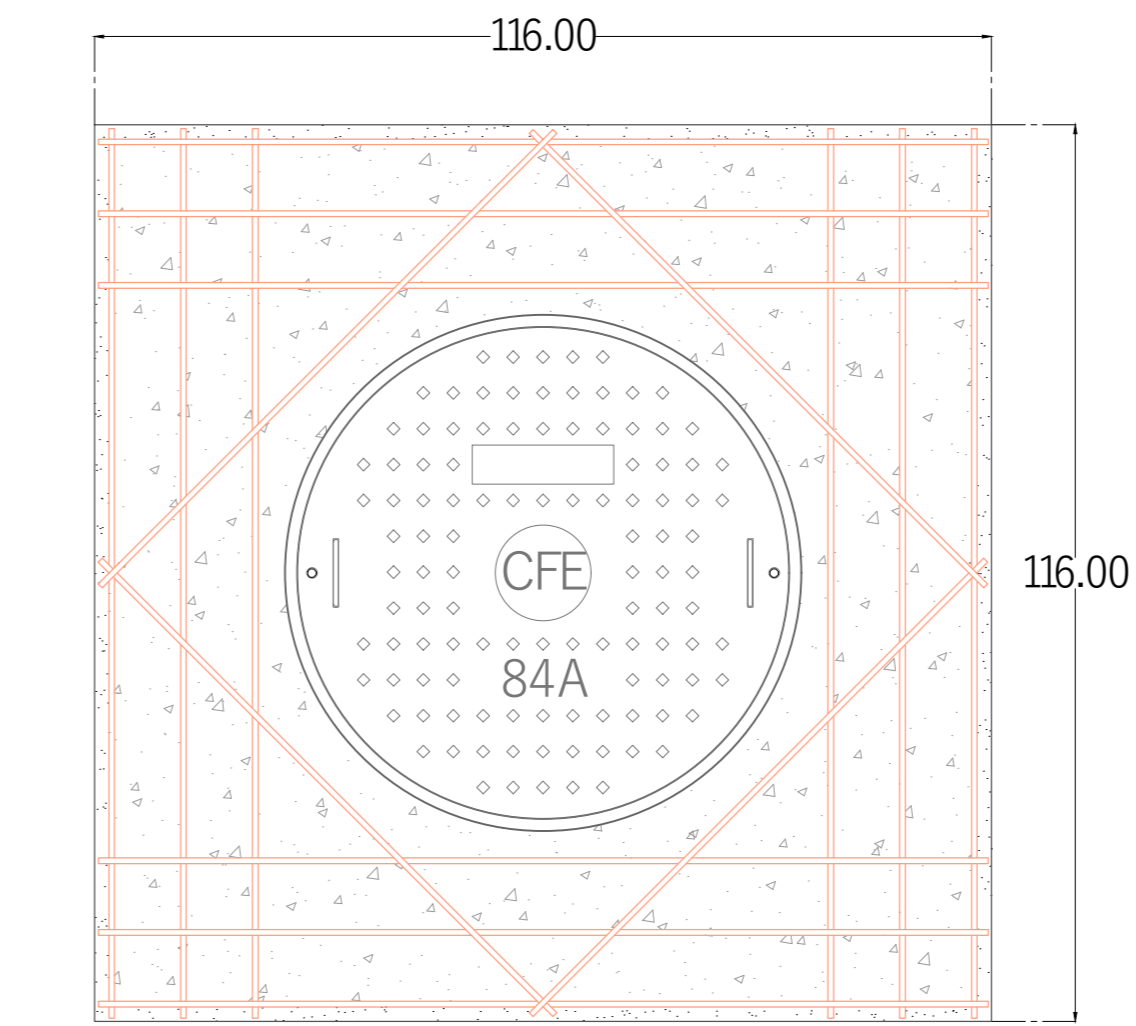


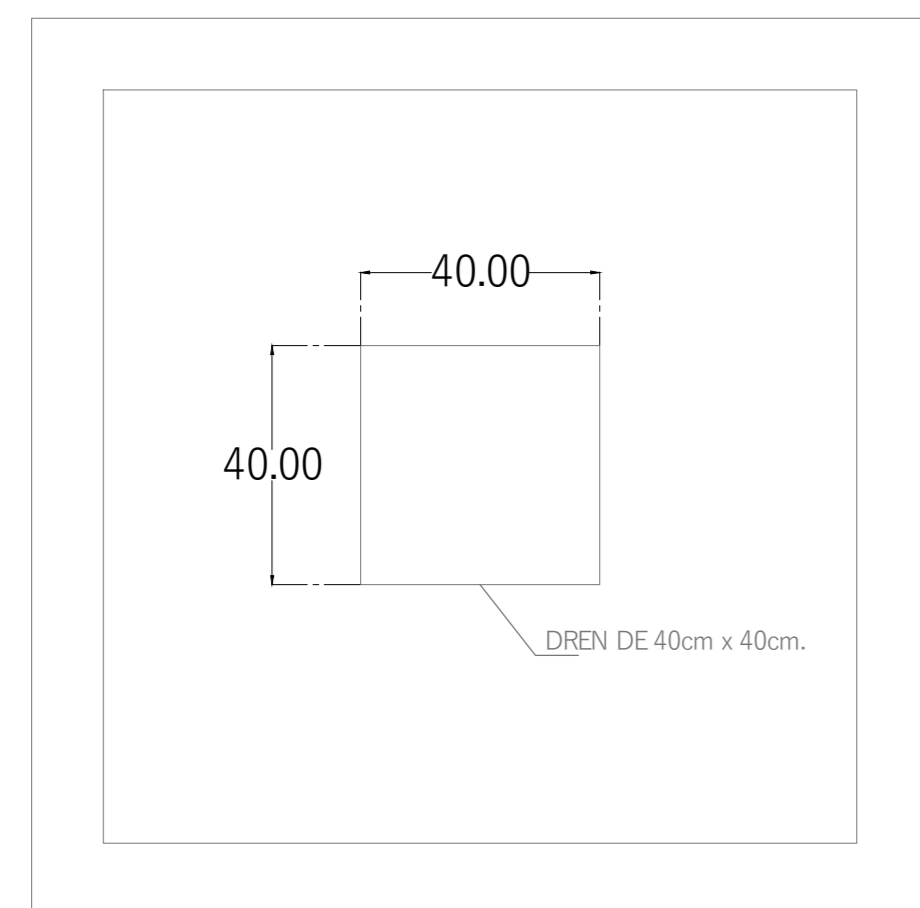
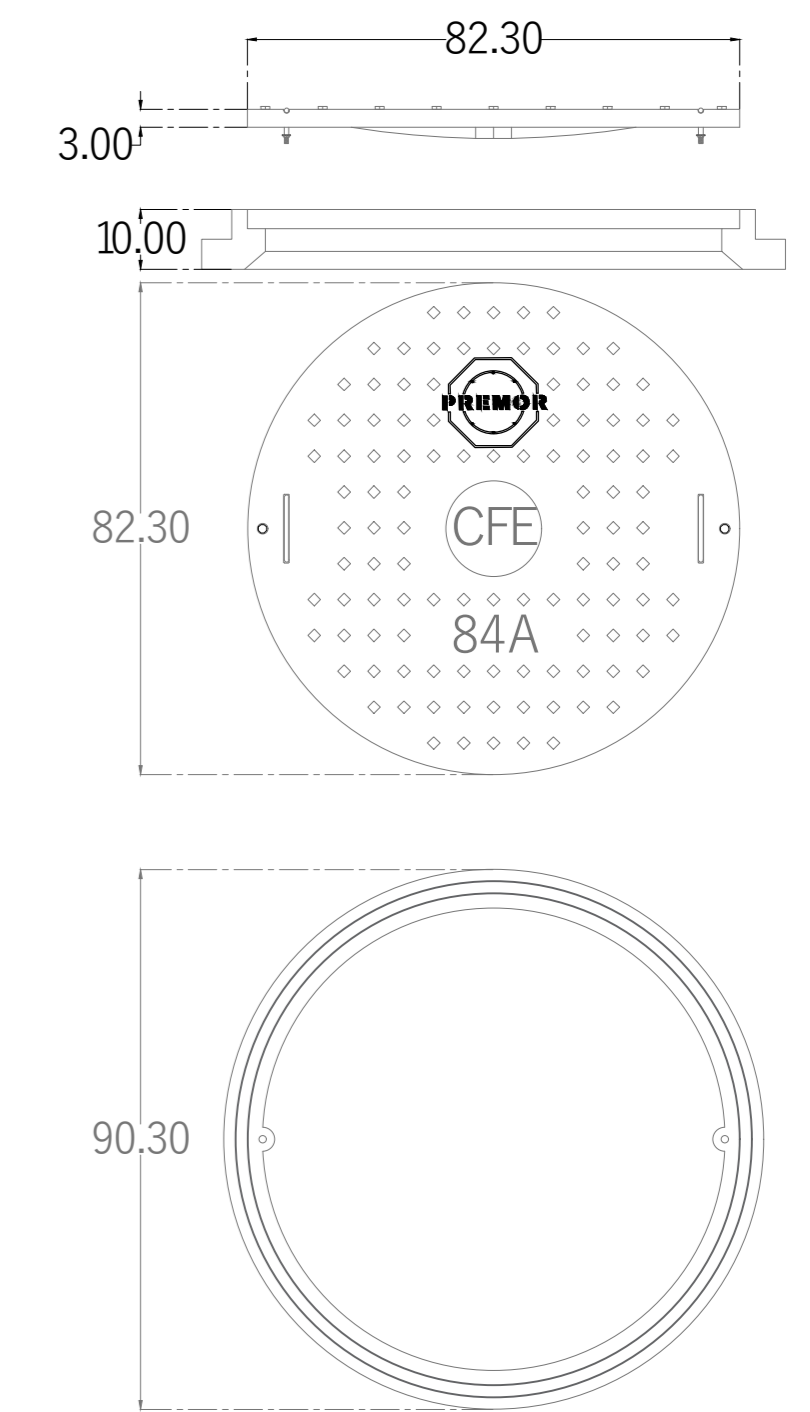
PLANTA



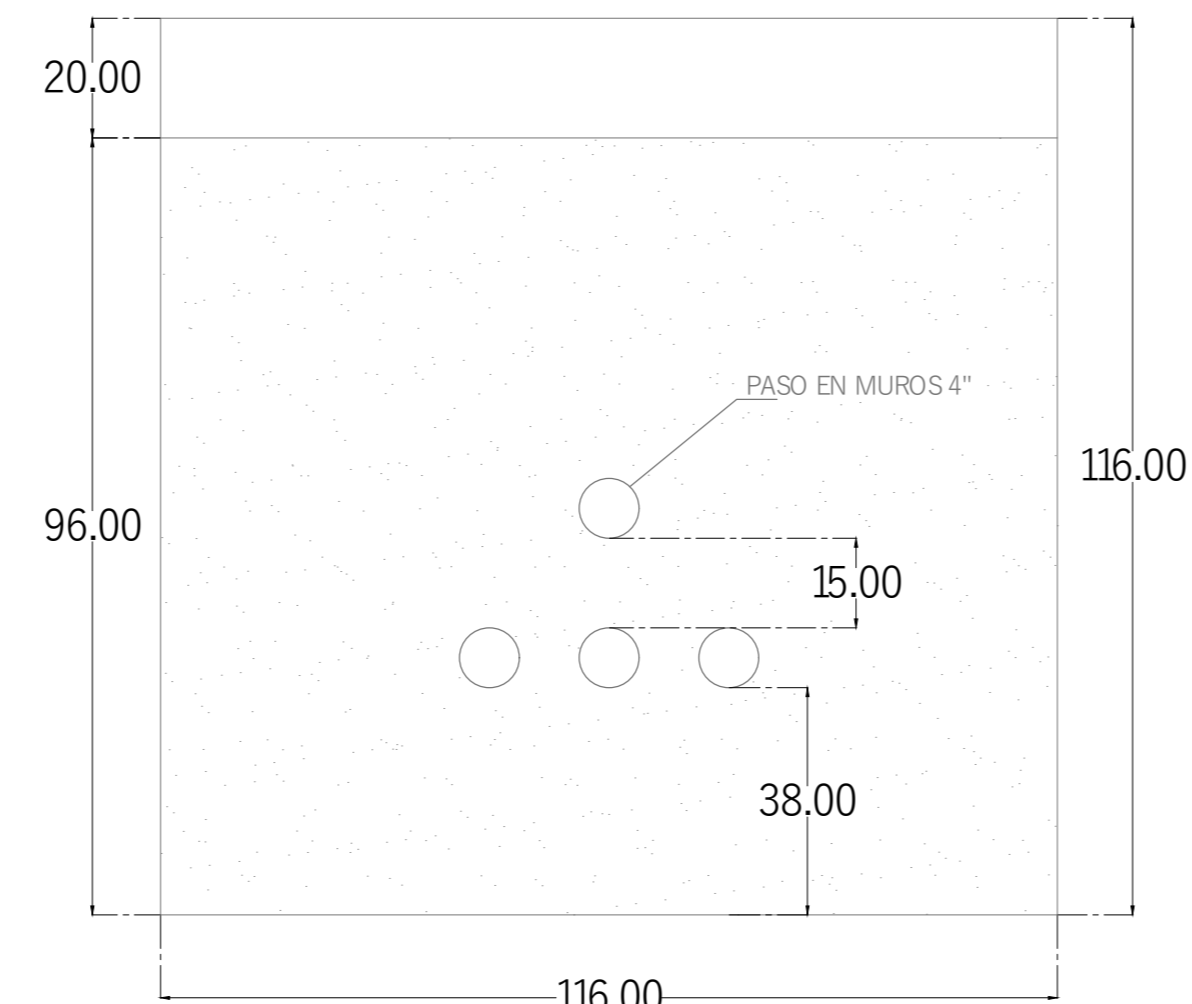
CORTE X'X



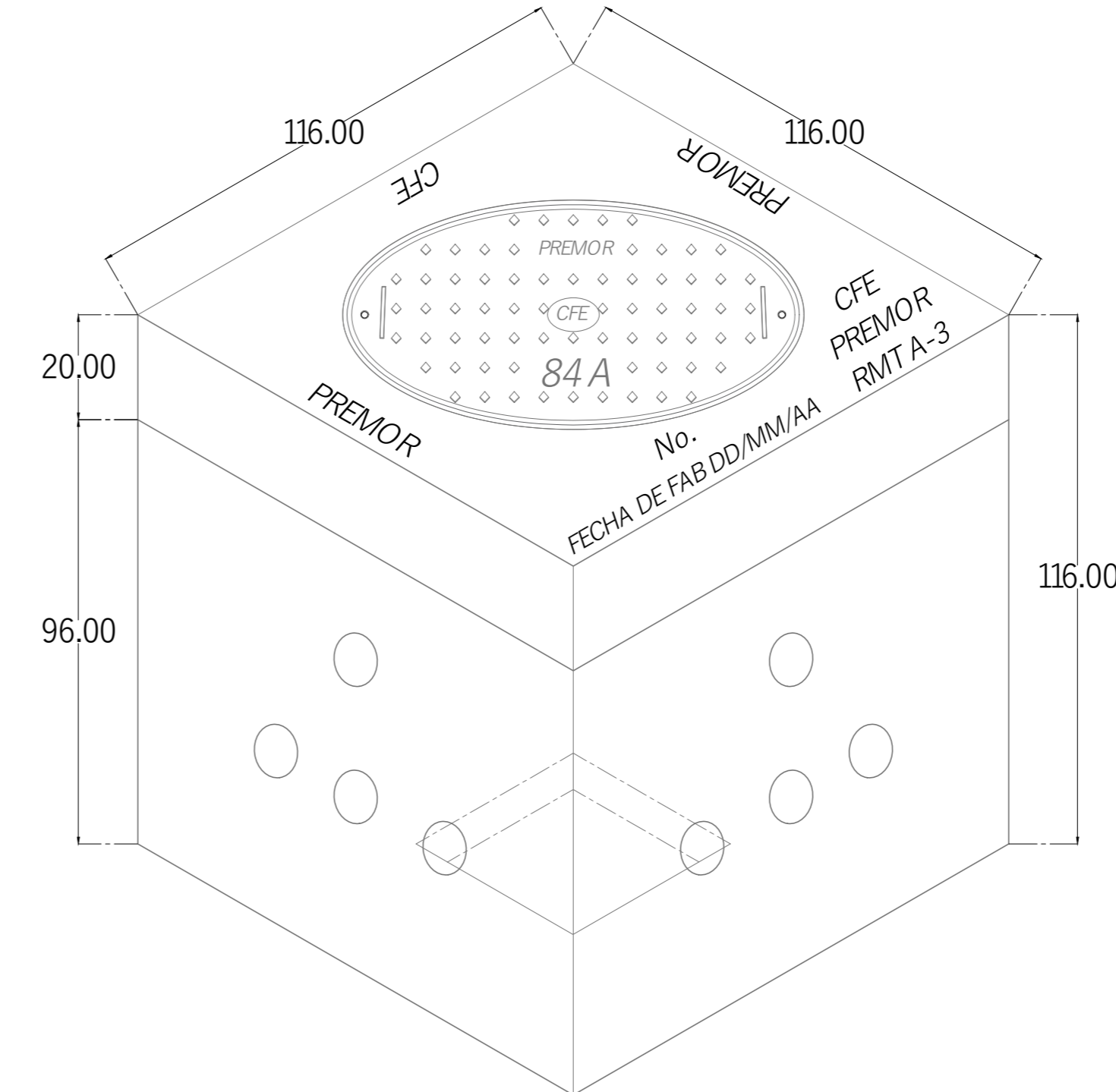
ARMADO DE LOSA



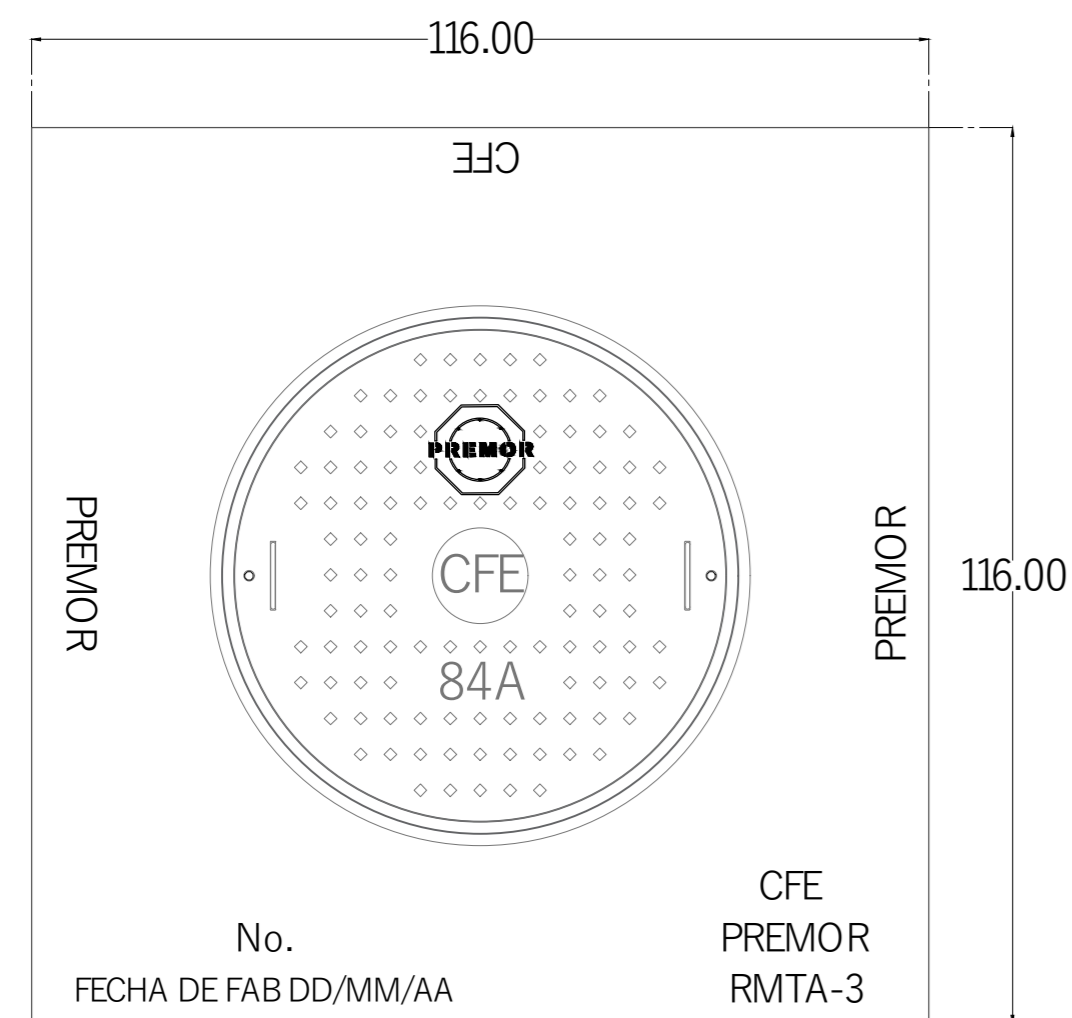
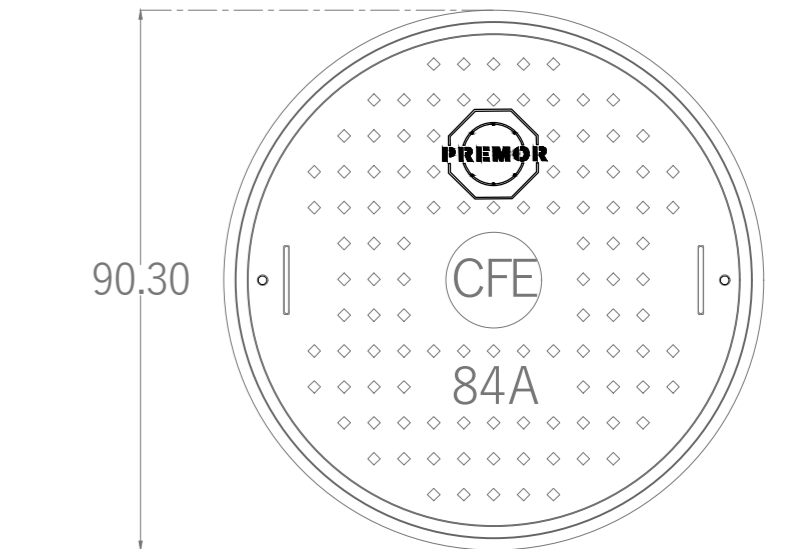
PLANTA FONDO DE REGISTRO



VISTA LATERAL



ISOMETRICO

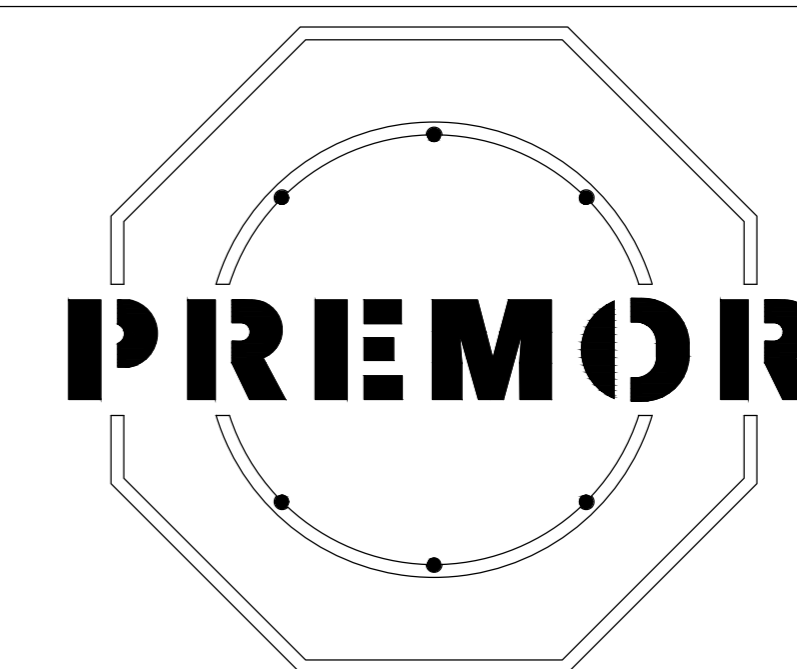


PLANTA TAPA

ESPECIFICACIONES:

- 1.- CONCRETO $F_c=200\text{Kg}/\text{cm}^2$ APARENTE.
- 2.- MALLA ELECTROSOLDADA 6-6 4/4 AMARRADA CON ALAMBRE RECOCIDO # 16.
- 3.- CIMBRA APARENTE EN INTERIOR Y EXTERIOR.
- 4.- RECUBRIMIENTO DE ACERO DE 1.5 cm COMO MINIMO.
- 5.- ESPESOR DE LOS MUROS 12 cm. Y PISO DE 8 cm.
- 6.- ACABADO DE MUROS POR INTERIOR CEMENTO PULIDO.
- 7.- TAPA DE POLIMERICA TIPO ARROYO (84A).
- 8.- ARMADO DE LOSA CON VARILLA DE 1/2 AMARRADO CON ALAMBRE RECOCIDO # 16
- 9.- AGREGADO MAXIMO DE 1.905cm.
- 10.- LOS REGISTROS SE IDENTIFICARAN CON LAS SIGLAS C.F.E., NOMBRE DEL REGISTRO, FECHA DE FABRICACION, MES (CON LAS TRES PRIMERAS LETRAS), ANIO (ULTIMOS DOS DIGITOS), NUMERO DE SERIE Y NOMBRE DEL FABRICANTE, LAS MARCAS DEBEN DE ESTAR BAJO RELIEVE EN CUALQUIERA DE LAS CARAS INTERIORES DEL REGISTRO SIN INTERFERIR CON LAS PREFORACIONES DE LOS DUCTOS DE LAS ACOMETIDAS CON LETRAS DE 5cm. DE ALTURA COMO MINIMO.
- 11.- POR LAS CUATRO CARAS DEL REGISTRO SE HARAN 4 PASOS PARA TUBERIA DE 4"

REGISTRO CFE-RMTA-3 116*116*116cm



OFICINA:
Calle: Plan de los Olivos #446
Colonia Obrera C.P. 58130
Morelia Michoacan
Tel: (443) 3139753

PLANTA:
Calle: Domicilio Conocido S/N
Jarípeo C.P. 61312
Jarípeo, Charo, Michoacan.
Tel: (443) 3139753

ESCALA: 1:1000
ACOT: CM

NORMA: CFE-TN-RMTA-3