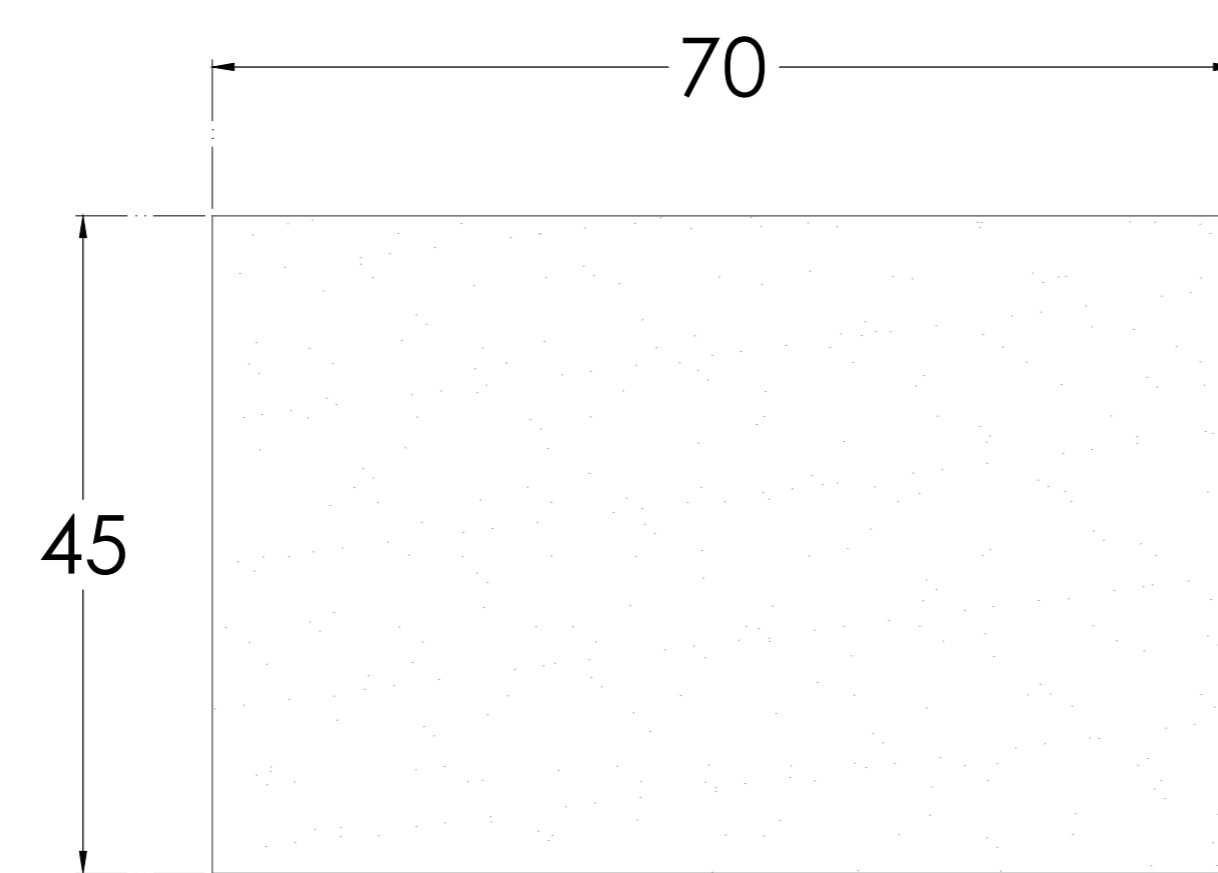
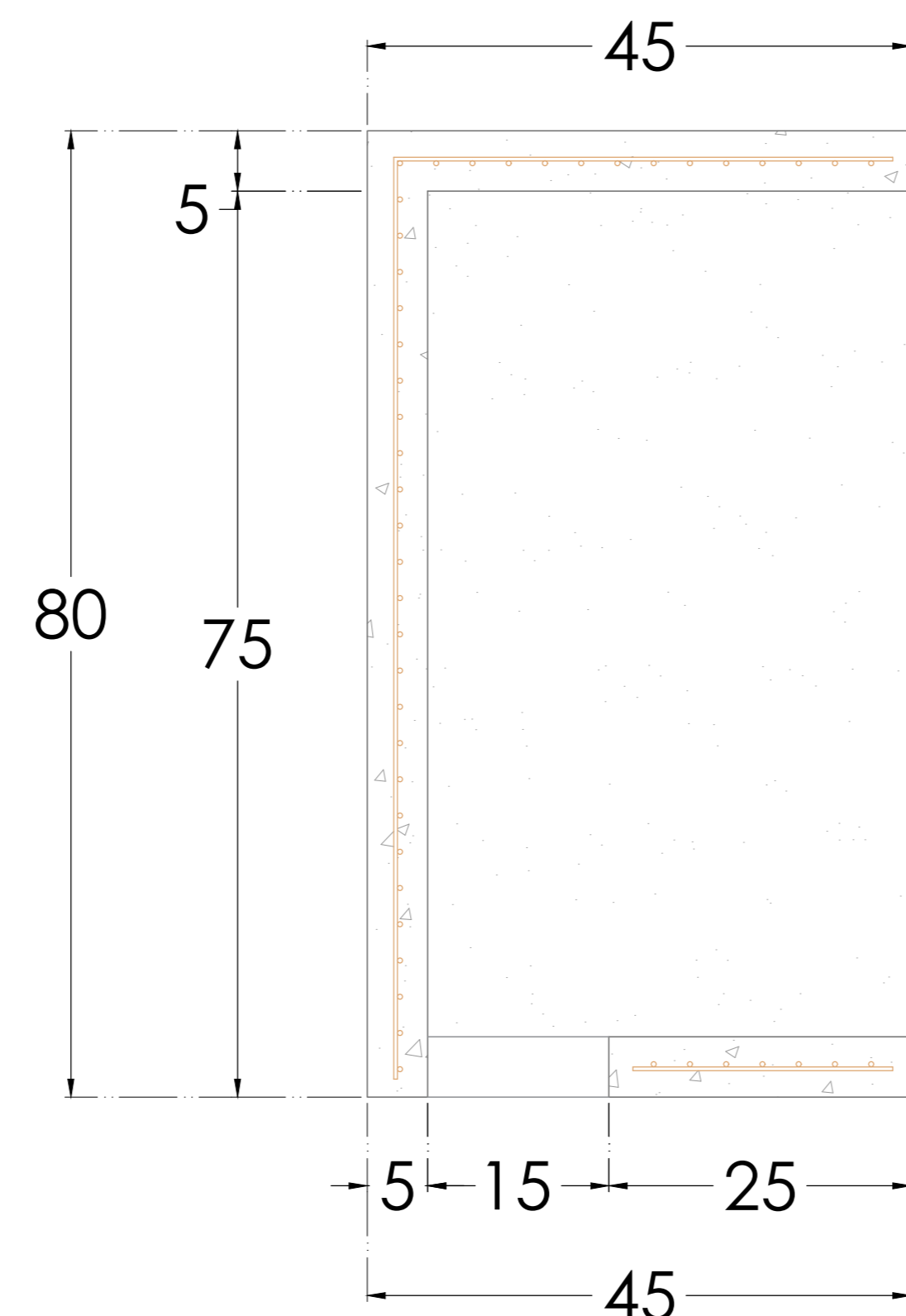


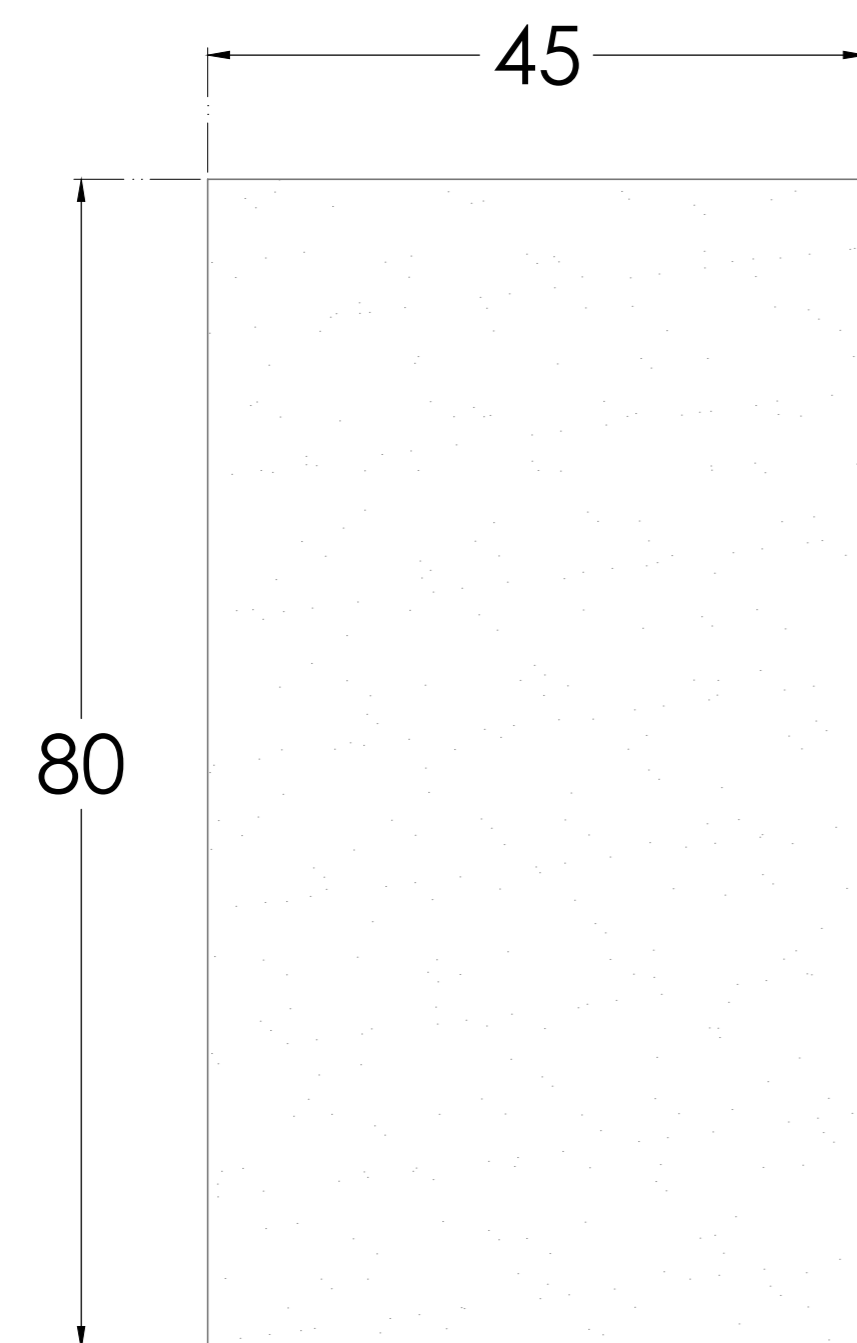
VISTA FRONTAL



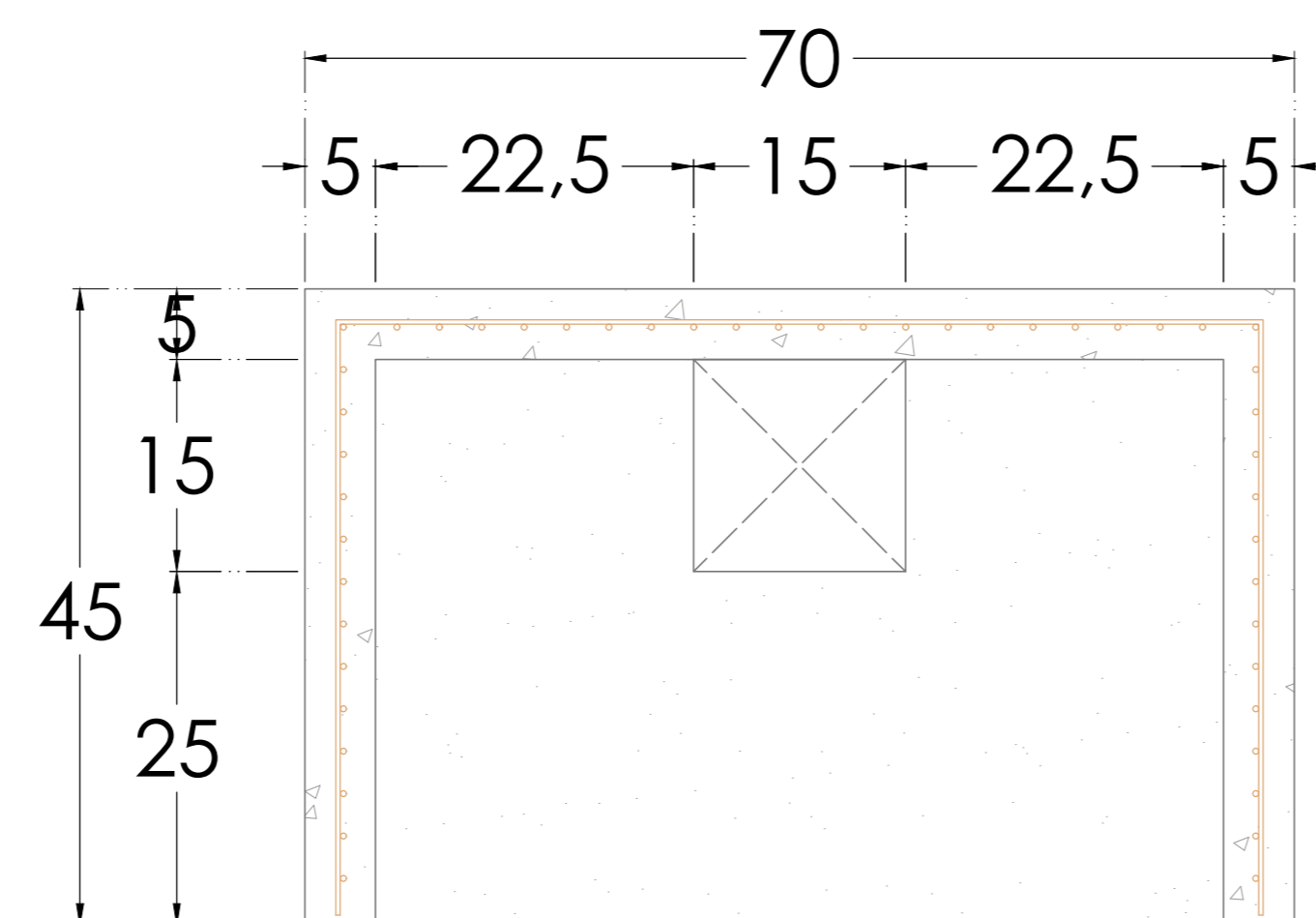
VISTA PLANTA



CORTE B-B'



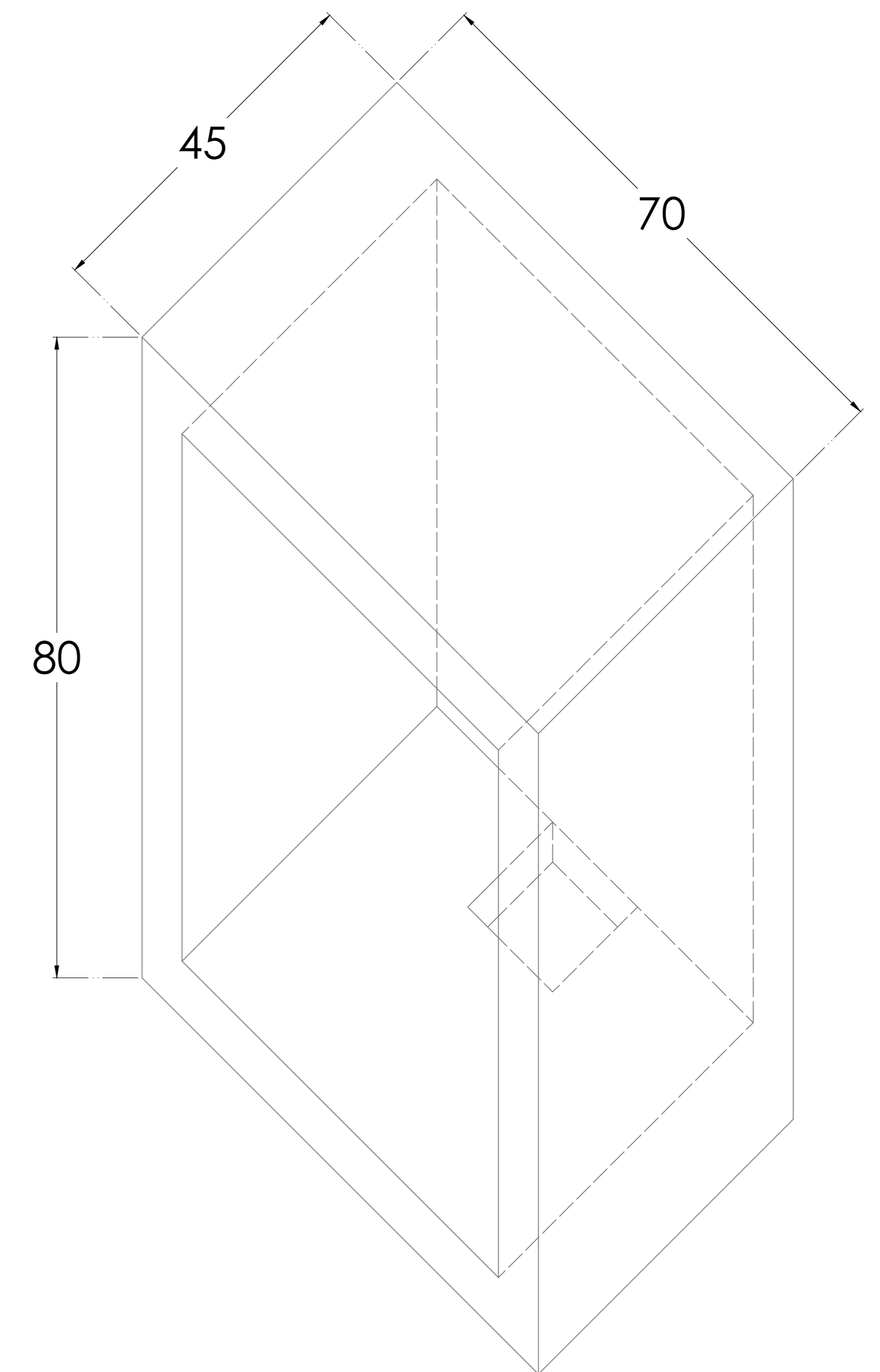
VISTA LATERAL



CORTE A-A'

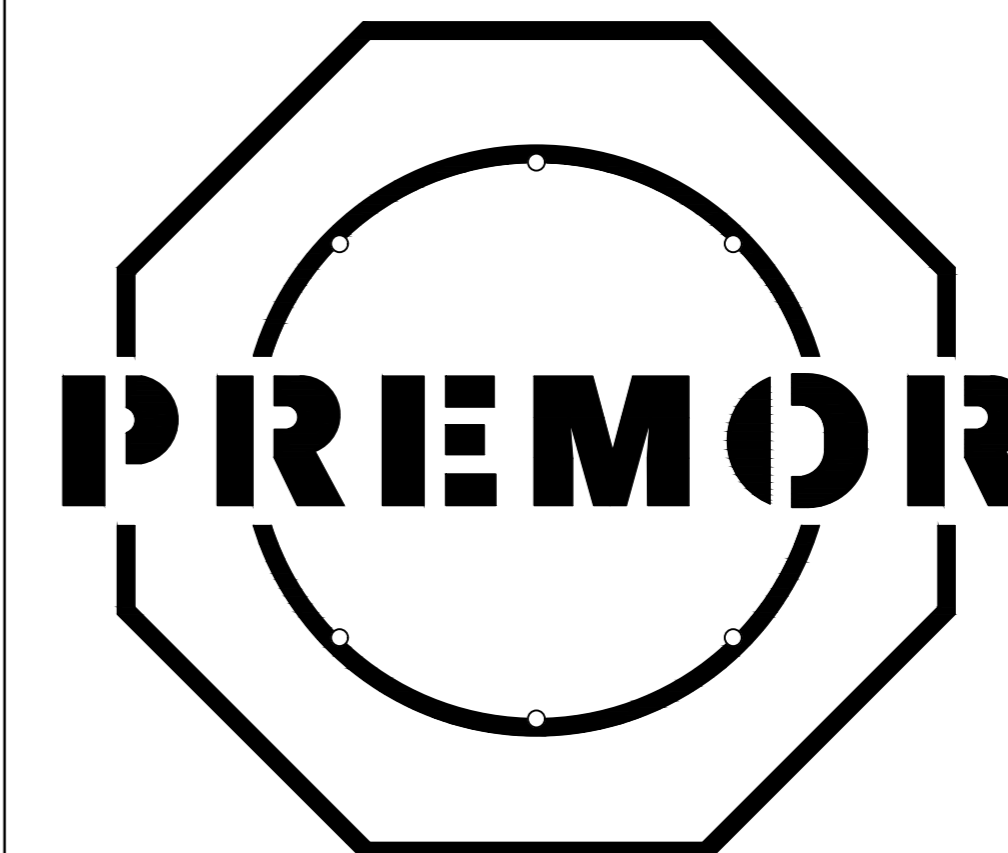
ESPECIFICACIONES:

1. CONCRETO $F_c=200\text{Kg}/\text{cm}^2$
2. MALLA ELECTROSOLDADA 6-6 6/6 AMARRADA CON ALAMBRE RECOCIDO #16.
3. REFUERZO CON VARILLA DE 1/2"
4. CIMBRA APARENTE EN INTERIOR Y EXTERIOR.
5. RECUBRIMIENTO DE 2.00 cm COMO MINIMO.
6. ESPESOR DE LOS MUROS DE 8 A 12 cm.
7. AGREGADO MAXIMO DE 3/4"



ISOMETRICO

NICHO DE COMCRETO 45 x 70 x 80 CM.



OFICINA
 CALLE: PLAN DE LOS OLIVOS #446
 COLONIA: OBRERA
 C.P. 58130
 MORELIA MICHOACÁN
 TEL: (443) 3139753

PLANTA
 CALLE: DOMICILIO CONOCIDO S/N
 JARIPEO
 C.P. 61312
 JARIPEO, CHARO MICHOACÁN
 TEL: (443) 3139753

ESCALA: S/E
 ACOT: CM