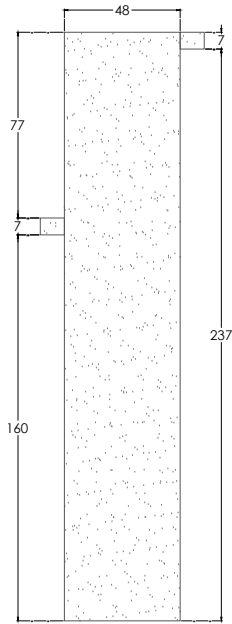
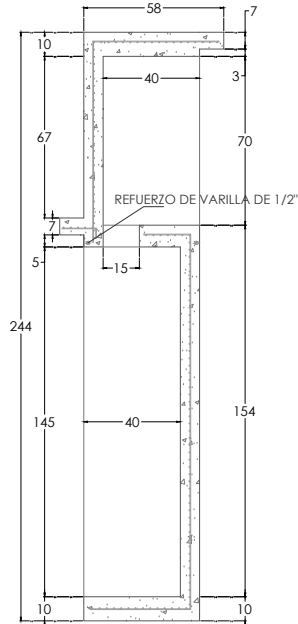


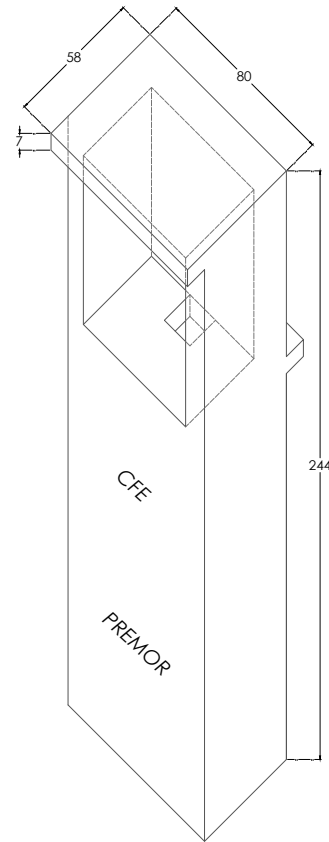
FRONTAL



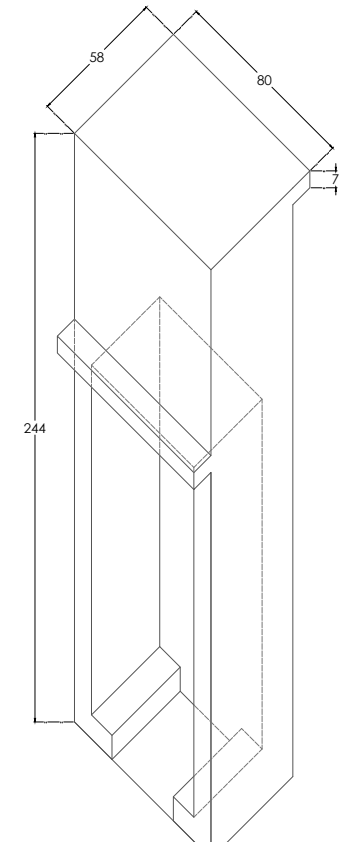
LATERAL



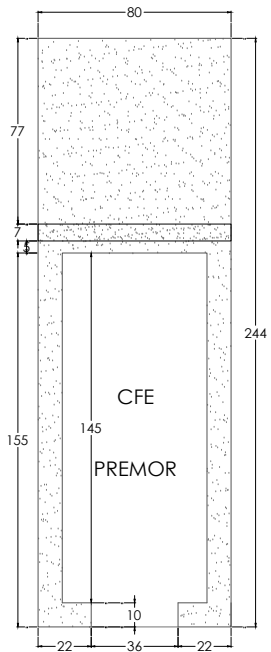
CORTE B - B'



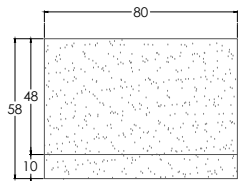
ISOMETRICO FRONTAL



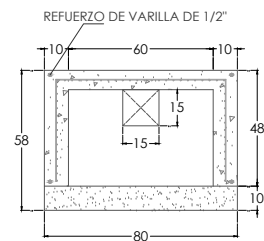
ISOMETRICO TRACERO



TRACERA



PLANTA

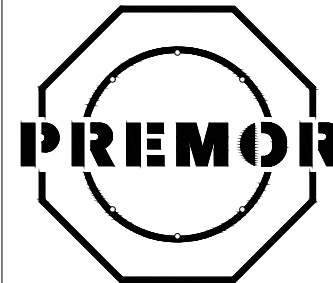


CORTE A - A'

ESPECIFICACIONES:

1. CONCRETO $F_c=200\text{Kg/cm}^2$
2. MALLA ELECTROSOLDADA 6-6 6/6 AMARRADA CON ALAMBRE RECOCIDO #16.
3. REFUERZO CON VARILLA DE 1/2"
4. CIMBRA APARENTE EN INTERIOR Y EXTERIOR.
5. RECUBRIMIENTO DE 2.00 cm COMO MINIMO.
6. ESPESOR DE LOS MUROS DE 8 A 12 cm.
7. AGREGADO MAXIMO DE 3/4"

MURETE DE COMCRETO 80 x 48 x 244 CM.



OFICINA
 CALLE: PLAN DE LOS OLIVOS #446
 COLONIA: OBRERA
 C.P. 58130
 MORELIA MICHOACÁN
 TEL: (443) 3139753

PLANTA
 CALLE: DOMICILIO CONOCIDO S/N
 JARIPEO
 C.P. 61312
 JARIPEO, CHARO MICHOACÁN
 TEL: (443) 3139753

ESCALA: S/E
 ACOT: CM